



Hærens Materielkommando
Typegodkendelse af motorkøretøjer
STANDARDGODKENDELSE

Nr.: TY- 2201-3-15/1

Dato: JUN 1981 Udgave: 3

Side 1 af 2 sider

Hermed 1 bilag

2320-22-114-0715 JEEP, M38A1, 4x4, personvogn, 24/12V

(JEEP, M38A1, 4x4, PERSVG, 24/12V)

NORMLNR : 700008
NORMLNR/BET: PERSVGL, TERR
UDD. VEDT. : JEEP, M38A1
BROKLASSE : Ingen

I tilslutning til chassisdokumentationen typegodkendes ovennævnte køretøjstype som PERSONBIL M₁.

Køreren skal være kendt med nedenstående punkt 1 til 4.

1. Særlige bemærkninger eller forbehold.

DETTE KØRETØJ ER ET TERRÆNKØRETØJ. Må fremføres ad banet, fast vej og i jævnt, fast terræn samt i almindeligt forekommende terræn.

Ingen særlige bugseringsbestemmelser.

HMAK har dispenseret fra skræmes udformning. (Da skærmene ikke går langt nok ned, har HMAK bestemt, at køretøjet skal være forsynet med stænkklapper, der går mindst 5 cm under navhøjde).

Sikkerhedsrem for dør skal - ved kørsel uden sidedøre - benyttes under kørslen.

Ved kørsel uden for banet vej er det ikke tilladt at benytte sikkerhedsseler, når der er fare for, at køretøjet kan vælte på grund af terrænets hældning, spor eller lign. forhold. Dette forbud skal medvirke til at nedsætte risikoen for fastklemning af personel under vognen, såfremt denne vælter.

2. Belastningstal. (Till. totalvægt 1775 kg)

	For	Bag	Total
Egenvægt	625 kg	575 kg	1200 kg
Vægt køreklar	675 kg	725 kg	1400 kg
Nyttelast			375 kg
Transportvægt			1300 kg

Antal siddepladser inkl. kører: 4 personer med udrustning, fordelt med 2 pers. på forsædet og 2 pers. på bagsædet

3. Hjul.

	lbf/in ²	kp/cm ²	bar
Dæktryk, for/bag/res.:	28/28/28	2/2/2	1,9/1,9/1,9

4. Brændstofanlæg og driftsmidler.

	Tank	Dunk	Total
Brændstofbeholdning af benzin	64 l	20 l	84 l
Køretøjets aktionsradius ved forbrug til normal kørsel på vej(u/PHKTJ): Ca	350 km		
Olie på motor, med/uden oliefilter	: 4,7/4,7 l		
Kølervæske	: 11 l		

5. Hoveddimensioner.

Foraksel-forkant køretøj	563 mm	Foraksel-bagaksel	2057 mm
Bagaksel-bagkant køretøj	800 mm	Bagaksel-midte prodsprog	770 mm
Største længde	3420 mm	Største højde med kaleche	1860 mm
Største bredde	1590 mm	Største højde uden kaleche	1720 mm
Til- og frakørselsvinkel	55/35°		

6. EL-anlæg.

Hovedafbryder	: 1 stk, NATO-kontakt
Forlygter	: 2 stk, 35/45W, nærlys, fjernlys, Sealed Beam
Positionslgter	: 2 stk, 5W, separate lygter. Må ikke kunne slukkes, når nær- eller fjernlyset er tændt
Baglygter	: 2 stk, 5W, NATO-lygter
Stoplygter	: 2 stk, 20W, i NATO-lygter

Nr.pladelygte	: 1 stk, 5W, NATO-nr.pladelygte
Refleks	: 1 stk på hver side 2 stk på køretøjets bagende
Blinklygter	: 2 stk, 20W, for; 2 stk, 20W, bag, Ermaxlygter Sideblink kombineret med forblink
Kontrol for blinklys	: 2 stk, 3W, i instrumentgruppe
Slave Kit	: Ingen
Inspektionslampe	: 1 stk, 24V, i instrumentgruppe
Påhængsvognsstik	: 1 stk, 24V, 12-polet
Særlige EL-installationer	: Køretøjet forsynet med 12V tromleudtag for radio
Mørkl.kørellys	: 1 stk, 20W, Notexlygte
Mørkl.pos.lygter	: 2 stk, 5W, NATO-lygter (små)
Mørkl.baglygter	: 2 stk, 5W, NATO-lygter
Mørkl.stoplygter	: 1 stk, 5W, i venstre NATO-lygte

7. Karrosseri m.v.

Type	: Åben karrosse med sæder og kaleche Kan monteres med sidestykker og sidedøre, jf. bilaget
Førerspejle	: 2 stk, anbragt på udvendige arme
Forrudevaskere	: 2 stk, vacuum, over forrude
Forrudevaskere	: 1 stk, dyse, for hver forrudehalvdel
Sikkerhedsseler	: 2 stk, på forsæder

8. Lyddæmper.

Udstødn.udmunding	: Bagud, højre side
-------------------	---------------------

9. Annullering af bestemmelser.

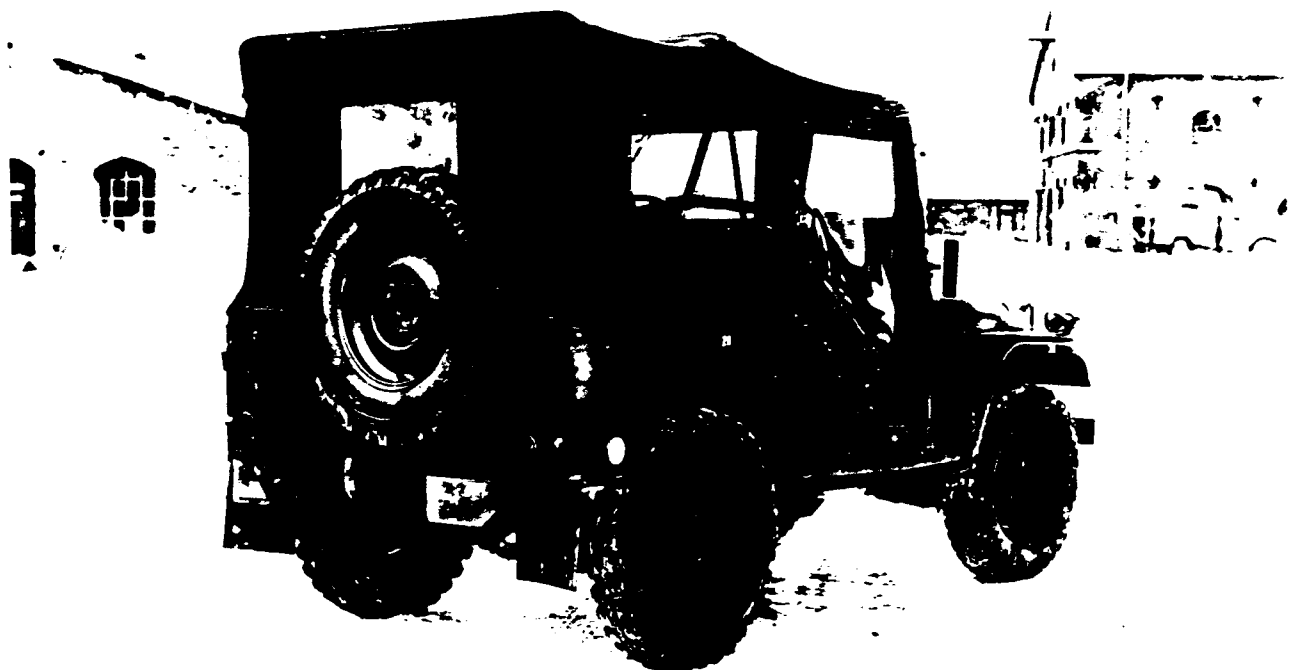
Nærværende standardgodkendelse erstatter TY-2201-3-15/1 (2. udg.) af FEB 1977, der tilintetgøres.

E B

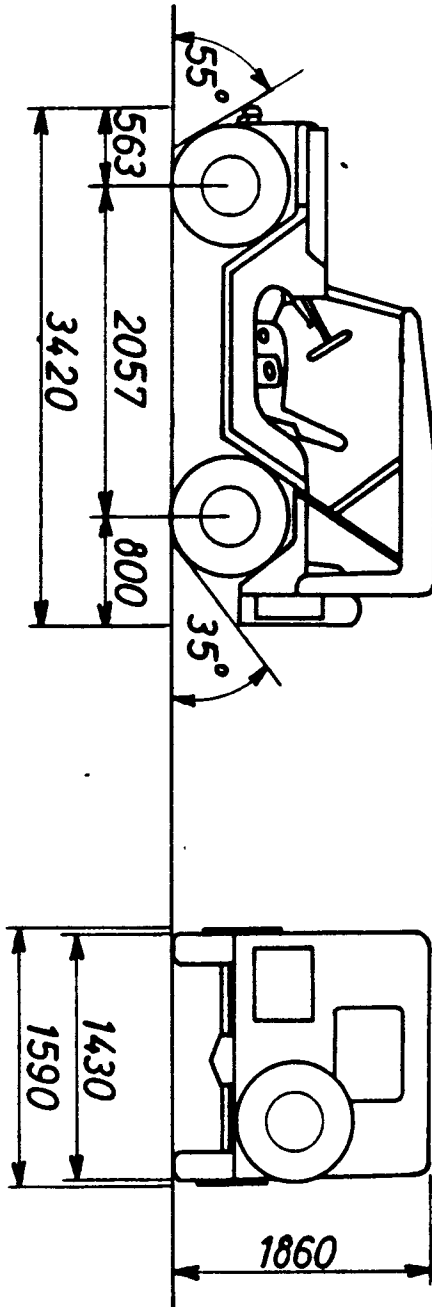
S.H. AUDING
oberstløjtnant
Chef for Motorteknisk Afdeling



JEEP, M38A1, 4x4, PERSVG, 24/12V, m/døre og sidestykker
Set skråt forfra, venstre side



JEEP, M38A1, 4x4, PERSVG, 24/12V, m/døre og sidestykker
Set skråt bagfra, højre side



JEEP, M38A1, 4x4, PERSVG, 24/12V
Målskitse